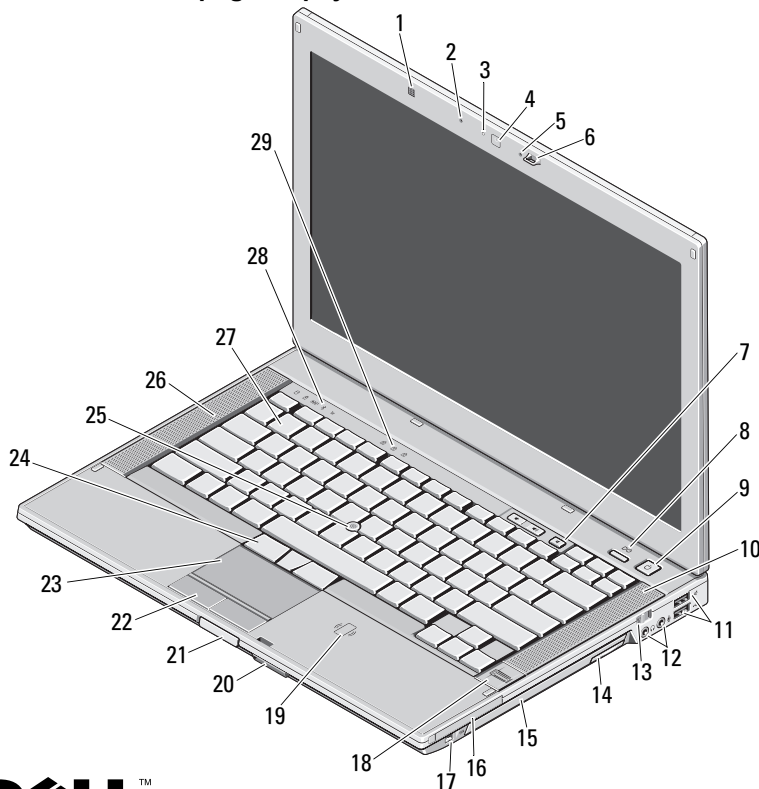


Dell™ Latitude™ E6410/E6410 ATG

Informacije o postavljanju i značajkama

Latitude E6410 — pogled s prijeda



Više o upozorenjima



UPOZORENJE: UPOZORENJE
označava moguće oštećenje imovine,
osobne ozljede ili smrt.

- | | |
|---|--|
| 1 senzor za osvijetljenost prostora | 2 mikروفон |
| 3 LED kamera (opcionalno) | 4 kamera (opcionalno) |
| 5 mikروفон | 6 zasun zaslona |
| 7 gumbi za kontrolu glasnoće | 8 gumb Latitude ON™ |
| 9 gumb za uključivanje/isključivanje | 10 desni zvučnik |
| 11 USB 2.0 priključci (2) | 12 audio priključci |
| 13 prekidač za bežičnu vezu | 14 gumb za uklanjanje optičkog pogona |
| 15 optički pogon | 16 utor za PC karticu ili Express karticu |
| 17 IEEE 1394 priključak | 18 čitač otisaka prstiju (opcionalno) |
| 19 beskontaktni čitač pametnih kartica (opcionalno) | 20 utor za Secure Digital (SD) i MMC karticu |
| 21 gumb za otpuštanje zasuna zaslona | 22 gumbi na podlozi osjetljivoj na dodir |
| 23 podloga osjetljiva na dodir | 24 gumbi za trackstick |
| 25 trackstick | 26 lijevi zvučnik |
| 27 tipkovnica | 28 svjetla statusa uređaja |
| 29 svjetlo statusa tipkovnice | |



Regulatorni model: PP27LA

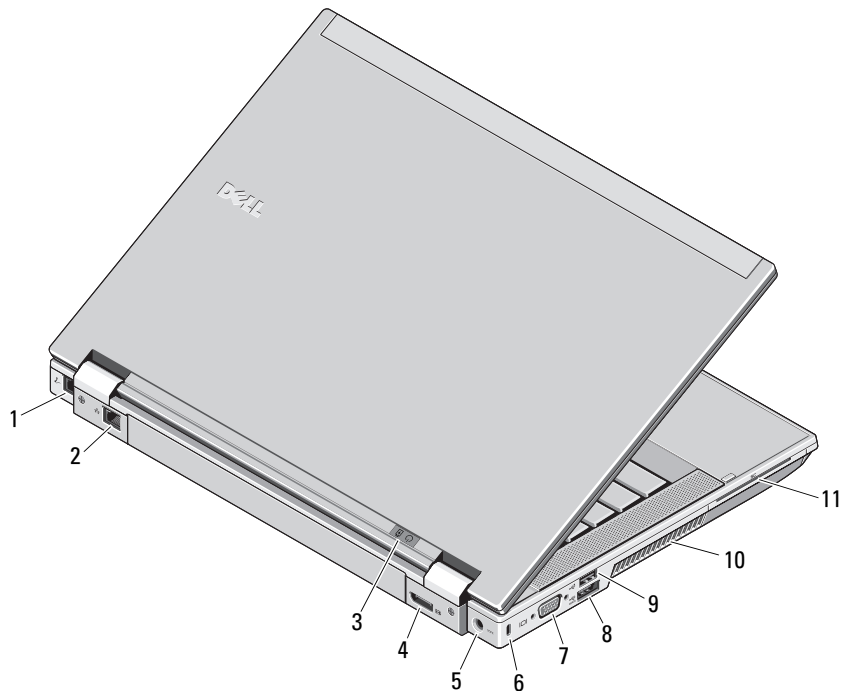
Regulatorna vrsta: PP27LA001

veljača 2010.



OPKPGCA00

Latitude E6410 — pogled straga

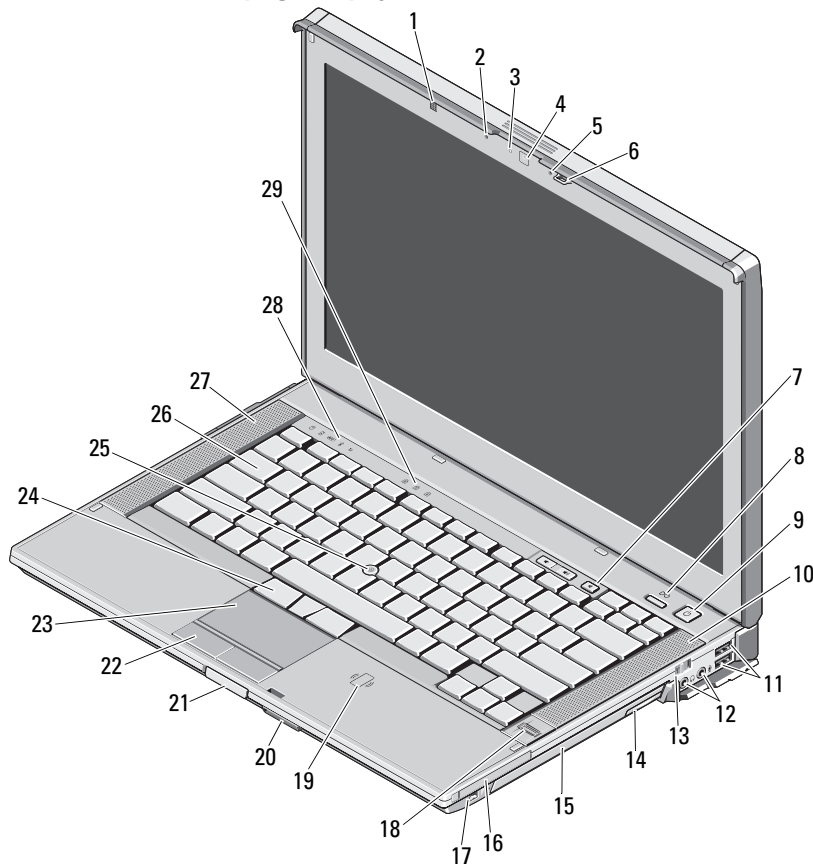


- 1 priključak za modem (opcionarno)
- 2 mrežni priključak
- 3 svjetla statusa napajanja i baterije
- 4 priključak za DisplayPort s više načina rada
- 5 priključak za AC adapter
- 6 utor za sigurnosni kabel
- 7 video priključak (VGA)
- 8 e-SATA/USB 2.0 priključak
- 9 USB 2.0 priključak s napajanjem
- 10 ventilacijski otvor
- 11 utor za smart karticu



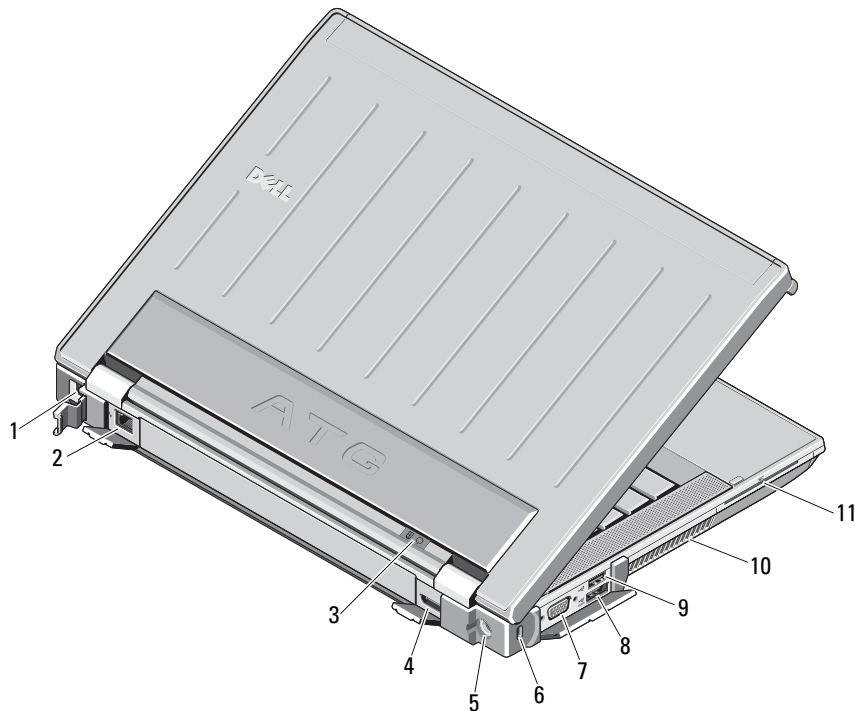
UPOZORENJE: Nemojte blokirati ventilacijske otvore, gurati u njih predmete, niti dopustiti da se u njima nagomila prašina. Uključeno računalo Dell ne odlažite na mjestima sa slabom ventilacijom, na primjer u kovčegu. Ograničeni protok zraka može oštetiti računalo ili uzrokovati požar. Računalo uključuje ventilator kada se zagrije. Zvuk ventilatora je normalan i ne ukazuje na probleme s ventilatorom ili računalom.

Latitude E6410 ATG — pogled sprijeda



- | | | | |
|----|--|----|---|
| 1 | senzor za osvjetljenost prostora | 2 | mikrofon |
| 3 | LED kamera (opcionalno) | 4 | kamera (opcionalno) |
| 5 | mikrofon | 6 | zasun zaslona |
| 7 | gumbi za kontrolu glasnoće | 8 | gumb Latitude ON |
| 9 | gumb za uključivanje/isključivanje | 10 | desni zvučnik |
| 11 | USB 2.0 priključci (2) | 12 | audio priključci |
| 13 | prekidač za bežičnu vezu | 14 | gumb za uklanjanje optičkog pogona |
| 15 | optički pogon | 16 | utor za PC karticu ili Express karticu |
| 17 | IEEE 1394 priključak | 18 | čitač otisaka prstiju (opcionalno) |
| 19 | beskontaktni čitač pametnih kartica (opcionalno) | 20 | utor za Secure Digital (SD) i MMC karticu |
| 21 | gumb za otpuštanje zasuna zaslona | 22 | gumbi na podlozi osjetljivoj na dodir |
| 23 | podloga osjetljiva na dodir | 24 | gumbi za trackstick |
| 25 | trackstick | 26 | tipkovnica |
| 27 | lijevi zvučnici | 28 | svjetlo statusa uređaja |
| 29 | svjetla statusa tipkovnice | | |

Latitude E6410 ATG — pogled straga



- 1 priključak za modem (opcionarno)
- 2 mrežni priključak
- 3 svjetla statusa napajanja i baterije
- 4 priključak za DisplayPort s više načina rada
- 5 priključak za AC adapter
- 6 utor za sigurnosni kabel
- 7 video priključak (VGA)
- 8 eSATA/USB 2.0 priključak
- 9 USB 2.0 priključak s napajanjem
- 10 ventilacijski otvor
- 11 utor za smart karticu



UPOZORENJE: Nemojte blokirati ventilacijske otvore, gurati u njih predmete, niti dopustiti da se u njima nagomila prašina. Uključeno računalo Dell ne odlažite na mjestima sa slabom ventilacijom, na primjer u zatvorenoj ručnoj torbi. Ograničeni protok zraka može oštetiti računalo ili uzrokovati požar. Računalo uključuje ventilator kad se zagrije. Zvuk ventilatora je normalan i ne ukazuje na probleme s ventilatorom ili računalom.

Brzo postavljanje

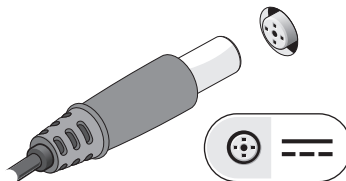
⚠ UPOZORENJE: Prije nego započnete bilo koji postupak u ovom odlomku, pročitajte sigurnosne upute koje ste dobili sa svojim računalom. Za dodatne informacije o najboljim sigurnosnim mjerama pogledajte www.dell.com/regulatory_compliance.

⚠ UPOZORENJE: AC adapter radi sa svim vrstama električnih utičnica. Međutim, u različitim se zemljama mogu koristiti različiti priključci i višestruki priključci za napajanje. Korištenje neodgovarajućeg kabela ili nepravilno priključenje kabela na razdjelnik napajanja ili električnu utičnicu može dovesti do požara ili oštećenja opreme.

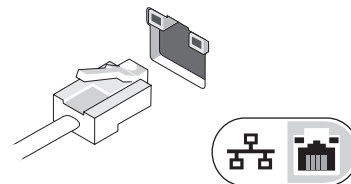
⚠ OPREZ: Kada kabel AC adaptera isključite iz računala, uhvatite utikač, a ne kabel i čvrsto ali lagano povucite kako se kabel ne bi oštetio. Prilikom namatanja kabela AC adaptera pratite kut priključka na AC adapteru kako biste izbjegli oštećenje kabela.

📎 NAPOMENA: Neki uređaji možda neće biti uključeni ako ih niste naručili.

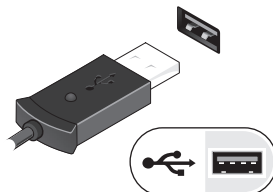
1 Priključite AC adapter na priključak za AC adapter na računalu i u strujnu utičnicu.



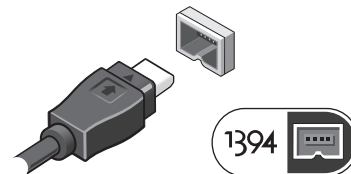
2 Priključite mrežni kabel (dodatna oprema)



3 Priključite USB uređaje poput miša ili tipkovnice (opcionalno).



4 Priključite IEEE 1394 uređaje, kao što je DVD čitač (opcionalno).



5 Otvorite zaslon računala i pritisnite gumb napajanja kako biste uključili računalo.



📎 NAPOMENA: Preporučujemo da uključite i isključite računalo barem jedanput prije nego instalirate bilo kakve kartice ili priključite računalo na priključni uređaj ili druge vanjske uređaje, kao što je pisač.

Specifikacije



NAPOMENA: Ponude se mogu razlikovati ovisno o regiji. Za dodatne informacije o konfiguraciji računala kliknite na **Start** → **Pomoć i podrška** i odaberite odgovarajuću opciju kako biste pregledali informacije o računalu.

Informacije o sustavu

Vrsta procesora	Intel® Core™ i5 Intel Core i7
Čipset	Mobile Intel serije 5 (QM57)

Video

Vrsta videa	UMA Discrete (samo E6410)
Podatkovna sabirnica	PCI-E x16 Gen1
Video kontroler	
UMA	Intel Graphics
Vanjska kartica	NVIDIA Quadro NVS 3100M

Memorija

Tip	DDR3, 1066 MHz
Priključak memorijskog modula	Dva SODIMM utora
Kapacitet memorijskog modula	1 GB, 2 GB ili 4 GB
Minimalna memorija	1 GB
Maksimalna memorija	8 GB

Smart kartica bez kontakata

Podržane Smart kartice i tehnologije	ISO14443A — 106 kbps, 212 kbps, 424 kbps i 848 kbps ISO14443B — 106 kbps, 212 kbps, 424 kbps i 848 kbps ISO15693 HID iClass FIPS201 NXP Desfire
--------------------------------------	--

Baterija

Tip	"smart" litij-ionska od 4 ćelije (37 watt-sati) "smart" litij-ionska od 6 ćelija (60 watt-sati) "smart" litij-ionska od 9 ćelija vijeka trajanja 3 godine (81 watt-sat) "smart" litij-ionska od 9 ćelija (90 watt-sati) "smart" litij-ionska prizmatska pločica od 12 ćelija (88 watt-sati)
-----	--

Dimenzije

od 4/6 ćelija	
Dubina	206,11 mm (8,11 inča)
Visina	19,81 mm (0,78 inča)
Širina	47,00 mm (1,85 inča)
9-ćeljska	
Dubina	207,77 mm (8,18 inča)
Visina	22,10 mm (0,87 inča)
Širina	68,83 mm (2,71 inča)

Baterija (nastavak)

12-čelijska	
Dubina	14,48 mm (0,57 inča)
Visina	217,17 mm (8,55 inča)
Širina	322,07 mm (12,68 inča)
Težina	
4-čelijska	235,87 g (0,52 lb)
6-čelijska	326,59 g (0,72 lb)
9-čelijska	480,81 g (1,06 lb)
12-čelijska	848,22 g (1,87 lb)
Napon	11,10 V
Temperaturni raspon	
Radno	od 0°C do 35°C (od 32°F do 95°F)
Skladištenje	-40°C do 60°C (-40°F do 140°F)
Baterija u obliku kovanice	Litij-ionska baterija u obliku kovanice 3-V CR2032

AC adapter

Ulazni napon	100 V–240 V ~
Ulazna struja (maksimalno)	1,50 A
Ulazna frekvencija	50–60 Hz
Izlazna snaga	65 W i 90 W
Izlazna struja	
65 W (samo E6410 s UMA videom)	3,34 A istosmjerno

AC adapter (nastavak)

90 W	4,62 A
Nominalni izlazni napon	19,50 VDC
Dimenzije	
65 W	
Dubina	127,00 mm (4,99 inča)
Visina	16,00 mm (0,63 inča)
Širina	66,04 mm (2,60 inča)
90 W	
Dubina	147,00 mm (5,78 inča)
Visina	16,00 mm (0,63 inča)
Širina	70,00 mm (2,75 inča)
Temperaturni raspon	
Radno	0°C do 40°C (32°F do 104°F)
Skladištenje	-40°C do 70°C (-40°F do 158°F)

Fizičke karakteristike

Latitude 6410	
Dubina	238,30 mm (9,38 inča)
Visina	25,40 mm–30,99 mm (1,00 –1,22 inča)
Širina	334,77 mm (13,18 inča)
Težina (minimalno)	1,95 kg (4,30 lb)

Fizičke karakteristike (nastavak)

Latitude 6410 ATG

Dubina	245,62 mm (9,67 inča)
Visina	31,24 mm (1,23 inča) s pokrovom priključka — 1.55 inča (39,37 mm)
Širina	340,87 mm (13,42 inča)
Težina (minimalno)	2,68 kg (5,90 lb)

Priključni konektor

E-Family priključni uređaj 144-pinski priključni konektor

Okružje

Temperaturni raspon

Radno	0°C do 35°C (od 32°F do 95°F)
Skladištenje	–40°C do 65°C (–40°F do 149°F)

Relativna vlažnost
(maksimalna)

Radno	od 10% do 90% (bez kondenzacije)
Skladištenje	od 5% do 95% (bez kondenzacije)

Visina (maksimum)

Radno	–15,2 m do 3.048 m (od –50 do 10.000 stopa)
Skladištenje	–15,2 m do 10.668 m (od –50 do 35.000 stopa)

Traženje dodatnih informacija i resursa

Pogledajte sigurnosne i regulatorne dokumente koji su isporučeni s vašim računalom i web-mjesto za usklađenost sa zakonskim odredbama na www.dell.com/regulatory_compliance za dodatne informacije o:

- Najboljim načinima zaštite
- Jamstvu
- Uvjetima i odredbama
- Pravnoj certifikaciji
- Ergonomiji
- Licencnom ugovoru s krajnjim korisnikom (EULA)

Informacije navedene u ovom dokumentu podložne su promjeni bez prethodne obavijesti.

© 2010 Dell Inc. Sva prava pridržana. Tiskano u Kini. Tiskano na recikliranom papiru.

Bilo kakvo umnožavanje ovog materijala bez pisanog dopuštenja tvrtke Dell Inc. strogo je zabranjeno.

Zaštitni znakovi u ovom tekstu: *Dell*, logotip *DELL*, *Latitude* i *Latitude ON* su zaštitni znakovi tvrtke Dell Inc.; *Intel* je registrirani zaštitni znak, a *Core* je zaštitni znak tvrtke Intel Corporation u SAD-u i ostalim zemljama.

Ostali zaštitni znakovi i zaštićeni nazivi koji se koriste u ovom dokumentu označavaju ili subjekte koji su vlasnici tih znakova ili njihove proizvode. Dell Inc. se odriče bilo kakvih vlasničkih interesa za navedene zaštitne znakove i trgovačke nazive osim vlastitih.